

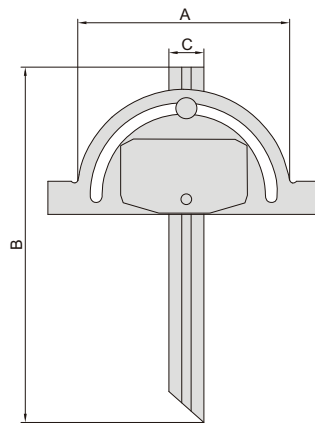
数显可调角度尺

注意: 无数据接口

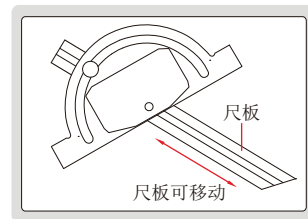


4778-100

- 符合企业标准
- 测量范围: 0-180°
- 按键: 开/关, 置零, 数据保持/数字翻转
- 不锈钢尺身
- 带锁紧螺钉
- 尺板可移动



数字可以翻转显示, 方便读数



型号	尺寸(A×B)	分辨率	精度	C (mm)
4778-100	126×150mm	0.05°	±0.3°	22
4778-150	150×300mm	0.05°	±0.3°	22
4778-200	200×400mm	0.05°	±0.3°	24